

Objekt: Erschließung Kirschbergsiedlung
Schmutzwasser / Trinkwasser
in Leipzig-Grünau

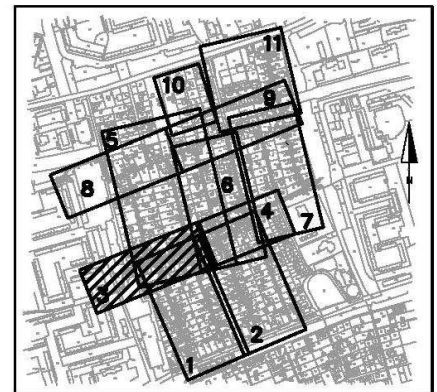
Auftraggeber: Kommunale Wasserwerke Leipzig GmbH

Investkosten: 4.750.000,00 €

Kurzbeschreibung:

**offene Bauweise Schmutzwasser
in 17 Anliegerstraßen:**

- DN 200 / DN 250 aus Stz ca. 5.137 m
- Druckleitung PE-HD 75x6,8 ca. 95 m
- Schächte DN 1000 ca. 225 Stck.
- 1 Abwasserpumpwerk
- HA DN 150 aus Stz ca. 2.125 m



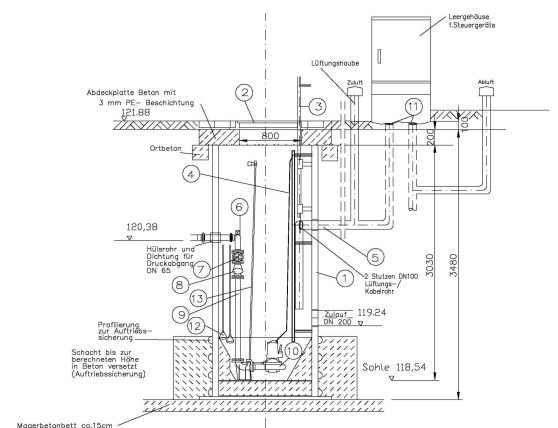
**offene Bauweise Trinkwasser
in 8 Anliegerstraßen:**

- PE-HD 90x5,4 ca. 633 m
- PE-HD 75x4,5 ca. 1.152 m
- PE-HD 63x5,8 ca. 120 m
- Auswechslung Hausanschlüsse ca. 61 St.
im Rahmen „Bleifrei 2012“

Leistungen:

**Vorplanung
Entwurfs- und Genehmigungsplanung**

Schnitt A - A



Draufsicht

